

Dětské elektrické auto

Mercedes GLC



Uživatelský manuál

!Produkt můžete používat pouze po prostudování tohoto manuálu!

Děkujeme Vám, že jste si zakoupili náš produkt. Jedná se o vysoce inovativní elektrický pojízdný produkt. Není určeno pro děti do 3 let.

VAROVÁNÍ! Před používáním produktu se přesvědčte, že jste si řádně přečetl tento manuál a porozuměl instrukcím v něm obsaženým k používání tohoto produktu. Před použitím se důkladně seznámte se všemi funkcemi a se způsobem ovládní přístroje, díky čemuž se vyhnete pádům a dalším nepříjemnostem atd. Uživatelský manuál se zmiňuje o všech pokynech a instrukcích, uživatel je povinen důkladně si je přečíst a řídit se jimi. Tento produkt není dopravním prostředkem a musí být používán pod dohledem dospělých osob. Naše společnost není zodpovědná za jakékoliv následky, které mohou být výsledkem špatného zacházení s tímto produktem. Pro další informace, nebo v případě doplňujících dotazů nás prosím kontaktujte. Při zjištění jakékoliv závady či podezření na závadu, je zákazník povinen tuto závadu okamžitě nahlásit prodejci, který se postará o případnou reklamací. Je přísně zakázáno produkt po zjištění závady či při podezření na závadu dále používat a pokoušet se demontovat. Nabíjejte koloběžku pouze originální nabíječkou.

Je zakázáno používat:

- bez dohledu dospělé zodpovědné osoby,
- bez důkladného prostudování manuálu,
- po požití alkoholu či návykových a halucinogenních látek,
- bez ochranných pomůcek a pevného obutí,
- v dopravních prostředcích,
- k prudkému zatáčení ve vysoké rychlosti, jezděte takovou rychlostí, která odpovídá Vaším dovednostem,
- hýbat se prudce či provádět jakoukoliv jinou činnost, která by mohla vést ke snížení pozornosti při řízení
- v nepříznivém počasí, za deštivých dnů či dokonce ve sněhu. Uživatel je povinen zabránit jakémukoliv kontaktu s vlhkostí a kapalinou v jakémkoliv skupenství,
- na mokřím, kluzkém, namrzlém, zabahněném, zasněženém, kamenitým či písečném povrchu,
- na hrubém, hrbolatém či jinak nerovném povrchu, vyhněte se veškerým překážkám,
- v blízkosti hořlavin, ohně či látek, které mohou dát lehce za vznik otevřenému ohni,
- pokud Vaše váha neodpovídá intervalu stanovenému v tomto manuálu,
- pro převoz více než jedné osoby,
- pro převoz zvířat a různých zařízení.

V případě, že nesouhlasíte s instrukcemi uvedenými v tomto manuálu, produkt nepoužívejte.

BATERIE

Dobíjejte baterii pouze originálním adaptérem. Dobíjejte pouze vypnuté zařízení. Naše společnost nenes odpovědnost za poškození baterie v důsledku používání neoriginálního příslušenství od jiných výrobců. Před prvním použitím zařízení, prosíme, dobijte baterii doplna.

Nepoužívejte baterii v následujících případech:

- 1) baterie vydává značné teplo či zápach
- 2) únik jakékoliv substance/tekutiny.

VAROVÁNÍ!

Je přísně zakázáno, aby jakákoliv jiná firma, soukromník či samotný uživatel, jakkoliv manipuloval s baterií. Nedotýkejte se jakékoliv substance/tekutiny, která vytéká z baterie.

- Po dobití odpojte nabíječku, jinak může být zkrácena životnost baterie.

- Baterie obsahují nebezpečné látky, neotvírejte, nevdechujte, nezkoušejte a nedotýkejte se jakékoliv vnitřní součásti baterie ani do ní nic nevkládejte. Používejte pouze nabíječky dodávané námi. Nepřetěžujte baterie ani je nevystavujte přílišnému vybití. Při nabíjení nikdy adaptér nezakrývejte. Musí být umístěn na volném, vzdušném místě.
- Před uskladněním či uschováním plně dobijte baterii, aby se předešlo úplnému vybití baterie po dobu nepoužívání/uskladnění/uschování. Maximální doba uskladnění bez opětovného nabití je 2 měsíce.
- Pokud je teplota skladovacího či úschovného prostoru nižší než 10 °C, nenabíjejte baterii. Přeneste zařízení do teplejšího prostředí, kde je více než 10 °C a až poté dobijte. Doporučujeme koloběžku přikrýt, aby se nezaprášila a dbejte na to, aby byla koloběžka uložena v teplém, suchém prostředí.
- Zařízení je nezbytně nutné dobíjet pouze v přítomnosti dospělé osoby, a to po celou dobu dobíjení. Je zakázáno produkt nabíjet bez permanentního dohledu.

INSTRUKCE, NUTNÉ KE SPRÁVNÉMU POUŽÍVÁNÍ

- Při uskladnění dbejte na to, aby bylo zařízení uloženo v teplém, suchém prostředí. Neskladujte v prostorách a místech, kde hrozí její přehřátí (přímé slunce, automobil...). Doporučujeme zařízení přikrýt, aby se nezaprášilo.
- Zařízení udržujte čisté a suché. K čištění použijte vlhký hadřík. Vyhněte se kontaktu s vodou/ kapalinou v jakémkoliv skupenství.
- Autíčko se nesmí používat na mokrém, vlhkém, kluzkém nebo sypkém povrchu.
- Je zakázáno zařízení přetěžovat, maximální zatížení je 30 kg.
- Je nutné vždy při užívání brát ohled na své okolí. Před používáním výrobku se ujistěte, že před či za vozidlem není žádná překážka.
- Tento vůz má pojistku automatického vynulování, pokud se vozidlo náhle zastaví během jízdy, je způsobeno především přetížením a následným vypnutím pojistky. Poté přerušete provoz přibližně na 8 sekund, aby se zařízení mohlo zregenerovat.

VAROVÁNÍ!

Před každou jízdou zkontrolujte kola, nabití baterie, dotažení všech součástí a celkový stav autíčka. Pokud zjistíte jakýkoliv problém, okamžitě se obraťte na Vašeho prodejce. Nevyměňujte ani neprovádějte jakékoliv úpravy součástek zařízení, které mohou zásadně ovlivnit ovladatelnost a užívání zařízení či dokonce zapříčinit jeho zničení. Jakýmkoliv zásahem do zařízení ztrácíte záruku.

DŮLEŽITÁ UPOZORNĚNÍ

Automobil se nepohybuje/nejde spustit:

1. Pokud je vypínač v poloze OFF (vypnuto).
2. Pokud pojistka nefunguje správně.
3. Pokud není baterie připojena, zkontrolujte červené a černé vodiče.
4. Je-li nabíječka připojena, vozidlo se nezapne. Odpojte nabíječku.
5. Pokud pedálový spínač nefunguje správně.
6. Pokud kola uvíznou a nemohou se pohybovat.

Automobil se pohybuje pomalu:

1. Není-li baterie zcela nabitá.
2. Pokud dojde k problému s koly, např. kola uvízla a nemohou se pohybovat.
3. Pokud hmotnost jezdec překračuje povolené parametry (tj. více než 30 kg).

Před začátkem užívání zařízení si důkladně přečtěte tento manuál a ujistěte se, že jste informacím v něm řádně porozuměli. Pokud nesouhlasíte s instrukcemi a poučeními uvedenými v tomto manuálu, produkt nepoužívejte. Před každou jízdou je nutné zkontrolovat celkový stav zařízení.

Naše společnost neodpovídá za možné újmy, které mohou vzniknout v důsledku nesprávného užívání produktu, které je v rozporu s instrukcemi uvedenými v tomto manuálu.

Uschovejte daňový doklad o nákupu. Tento doklad zároveň slouží jako záruční list. Dovozece zaručuje bezproblémový chod zařízení po dobu 24 měsíců ode dne nákupu při dodržení podmínek uvedených v tomto manuálu.

Půjčí-li majitel zařízení třetí osobě, naše společnost nezodpovídá za újmy, které vzniknou při nedodržení doporučení v tomto manuálu. Jakýmkoliv porušením tohoto manuálu zákazník přebírá veškerou plnou odpovědnost za své jednání. Je zakázáno půjčovat třetím osobám, které důkladně neprostudovaly tento manuál.



Jakékoliv užití obsahu materiálu, včetně jeho převzetí, je bez souhlasu firmy Eljet s.r.o. zapovězeno.

Copyright © Eljet s.r.o.

Všechna práva vyhrazena. Určeno jen pro osobní využití. Bez předchozího písemného souhlasu Eljet s.r.o. je zakázána jakákoli další publikace, přetištění nebo distribuce tohoto materiálu nebo jeho části zveřejněného na stránkách www.kolozka.cz či www.powerguy.cz

EU PROHLÁŠENÍ O SHODĚ

EU DECLARATION OF CONFORMITY

a) Identifikační údaje o výrobcí, zplnomocněném zástupci:

Obchodní firma: **Eljet s.r.o.**

Registované sídlo: Kladenská 278/61, 160 00 Praha 6, ČR

IČO: 01504134

b) Identifikační údaje o výrobcí:

Obchodní firma: **Eljet s.r.o.**

Sídlo: **Kladenská 278/61, 160 00 Praha 6, ČR**

c) Popis výrobku:

Název: Dětská vozítka

Model:

Mercedes-Benz GLC

Modifikace: MERCEDES-BENS GLC

d) Odkaz na specifikace a právní předpisy a harmonizované normy:

směrnice Evropského parlamentu a Rady č.2014/53/EU týkající se dodávání rádiových zařízení na trh.

Nařízení vlády č. 118/2016 Sb., o posuzování shody elektrických zařízení určených pro používání v určitých mezích napětí při jejich dodávání na trh (Směrnice 2014/35/EU). Nařízení vlády č. 117/2016, které je ekvivalentní směrnici Rady 2014/30/EU, nařízení vlády č. 176/2008 Sb. ve znění nařízení vlády č. 170/2011 Sb., které je ekvivalentní směrnici rady č. 2006/42/ES ve znění směrnice rady 2009/127/ES a 2012/32/EU, nařízení vlády č. 481/2012 Sb. které je ekvivalentní směrnici rady č. 2011/65/EU, nařízení vlády č. 426/2016 Sb. které je ekvivalentní směrnici rady č. 2014/53EU, ČSN EN ISO 12100, ČSN EN 60950-1 ed. 2, ČSN EN 61000-6-3 ed. 2, ČSN EN 55014-1 ed. 3, ČSN EN ISO 13849-1

e) Popis a určení funkce výrobku:

Dětská vozítka jsou poháněny dvěma elektromotory napájenými z baterie 12 V. Součástí dětských vozítek je nabíječka (12 V 500 mA). Modifikace se liší některými technickými parametry, designem. Konstrukční princip i použité prvky jsou shodné.

Dvojčíslí roku, v němž byl stanovený výrobek opatřen označením CE: 20

Toto EU prohlášení o shodě vydal na vlastní odpovědnost výrobce – zplnomocněný zástupce.

Tomáš Brepta, jednatel

V Praze dne 9. 3. 2021

Eljet s.r.o.
Kladenská 278/61
160 00 Praha 6
IČ: 01504134, DIČ: CZ01504134

Podpis.....

Detské elektrické auto

Mercedes GLC



Užívateľský manuál

! Produkt môžete používať iba po dôkladnom preštudovaní celého manuálu!

Ďakujeme Vám, že ste si zakúpili náš produkt. Jedná sa o vysoko inovatívny elektrický pojazdný produkt.

VAROVANIE!

Pred používaním produktu sa presvedčte, že ste si riadne prečítali tento manuál a porozumeli inštrukciám v ňom obsiahnutým. Dôkladne sa oboznámte so všetkými funkciami a so spôsobom ovládania prístroja na bezpečné používanie a údržbe. Užívateľský manuál sa zmieňuje o všetkých usmerneniach a inštrukciách, užívateľ je povinný dôkladne si ich prečítať a riadiť sa nimi. Naša spoločnosť nie je zodpovedná za akékoľvek škody či prípadnej ujmy, ktoré môžu byť výsledkom zlého zaobchádzania s produktom, ktoré je v rozpore s týmto manuálom. Pre ďalšie informácie, alebo v prípade doplňujúcich otázok, nás prosím kontaktujte. Pri zistení akejkoľvek závady či podozrenie na závalu je zákazník povinný túto závalu okamžite nahlásiť predajcovi, ktorý sa postará o prípadnú reklamáciu. Je prísne zakázané produkt po zistení závady či pri podozrení na závalu ďalej používať a pokúšať sa demontovať. Nabíjajte produkt len originálnou nabíjačkou.

VAROVANIE!

Je zakázané produkt používať:

- bez dozoru dospelaj zodpovednej osoby,
- bez dôkladného preštudovania manuálu,
- po požití alkoholu či návykových a halucinogénnych látok,
- bez použitia ochranných pomôcok a pevné obuvi,
- na vozovkách a verejných komunikáciách, v blízkosti automobilov či iného nebezpečenstva,
- v dopravných prostriedkoch,
- k prudkému zatáčaniu vo vysokej rýchlosti, jazdite takou rýchlosťou, ktorá zodpovedá Vaším zručnostiam,
- hýbať sa prudko či vykonávať akúkoľvek inú činnosť, ktorá by mohla viesť k zníženiu pozornosti pri riadení,
- v nepriaznivom počasí, za daždivých dní či dokonca v snehu. Užívateľ je povinný zabrániť akémukoľvek kontaktu s vlhkosťou a kvapalinou v akomkoľvek skupenstve,
- na mokrom, klzkom, namrznutom, zabahnenú, zasneženom, kamenistom či piesočnom povrchu, na hrubom, hrboľatom či inak nerovnom povrchu, vyhnite sa všetkým prekážkam,
- v blízkosti horľavín, ohňa či látok, ktoré môžu dať ľahko za vznik otvorenému ohňu,
- pokud Vaše váha neodpovedá intervalu stanovenému v tomto manuálu,
- pro prevoz více než jedné osoby,
- pro prevoz zvířat a různých zařízení.

V prípade, že nesúhlasíte s inštrukciami uvedenými v tomto manuáli, produkt nepoužívajte.

BATÉRIE

Nabíjajte batériu iba originálnym adaptérom. Dobíjajte iba vypnuté zariadenie. Naša spoločnosť nenesie zodpovednosť za poškodenie batérie v dôsledku používania neoriginálneho príslušenstva od iných výrobcov. Pred prvým použitím zariadenia, prosíme, dobite batériu doplna.

Nepoužívajte batériu v nasledujúcich prípadoch:

- 1) batérie vydáva značné teplo či zápach,
- 2) únik akékoľvek substancie/tekutiny.

VAROVANIE!

- Je prísne zakázané, aby akákoľvek iná firma, súkromník alebo samotný používateľ akokoľvek manipuloval s batériou. Nedotýkajte sa akejkoľvek substancie/tekutiny, ktorá vyteká z batérie.
- Po dobíí odpojte nabíjačku, inak môže byť skrátená životnosť batérie.
- Batérie obsahujú nebezpečné látky, neotvárajte, nevdychujte a nedotýkajte sa akejkoľvek vnútornej súčasti batérie ani do nej nič nekladajte. Používajte iba nabíjačky dodávané nami. Nepreťažujte batérie ani ich nevystavujte prílišnému vybitiu. Pri nabíjaní nikdy adaptér nezakrývajte. Musí byť umiestnený na voľnom, vzdušnom mieste.
- Pred uskladnením či uschovaním plne dobite batériu, aby sa predišlo úplnému vybitiu batérie po dobu nepoužívania / uskladnenia / uschovanie. Maximálna doba uskladnenia bez opätovného nabitie je 2 mesiace.
- Ak je teplota skladovacieho či úschovného priestoru nižšia ako 10 ° C, nenabíjajte batériu. Preneste zariadenie do teplejšieho prostredia, kde je viac ako 10 ° C a až potom dobite. Odporúčame kolobežku prikryť, aby sa nezaprášila a dbajte na to, aby bola kolobežka uložená v teplom, suchom prostredí.
- Zariadenie je nevyhnutne nutné dobíjať len v prítomnosti dospelosoby, a to po celú dobu dobíjania. Je zakázané produkt nabíjať bez permanentného dohľadu.

INSTRUKCE, NUTNÉ KE SPRÁVNÉMU POUŽÍVÁNÍ

- Pri uskladnení dbajte na to, aby bolo zariadenie uložené v teplom, suchom prostredí. Neskladujte v priestoroch a miestach, kde hrozí prehriatie (priame slnko, automobil ...). Odporúčame zariadenie prikryť, aby sa nezaprášilo
- Zariadenie udržiavajte čisté a suché. Na čistenie použite vlhkú handričku. Vyhnite sa kontaktu s vodou / kvapalinou v akomkoľvek skupenstve..
- Autíčko sa nesmie používať na mokrom, vlhkom, klzkom alebo sypkom povrchu.
- Je zakázané zariadenie preťažovať, maximálne zaťaženie je 30 kg.
- Je nutné vždy pri užívaní brať ohľad na svoje okolie. Pred používanie výrobku sa uistite, že pred alebo za vozidlom nie je žiadna prekážka.
- Tento automobil má poistku automatického vynulovania, ak sa vozidlo náhle zastaví počas jazdy, je spôsobené predovšetkým preťažením a následným vypnutím poistky. Potom prerušte prevádzku približne na 8 sekúnd, aby sa zariadenie mohlo zregenerovať.

VAROVANIE!

Pred každou jazdou skontrolujte kolesá, nabitie batérie, dotiahnutie všetkých súčastí a celkový stav autíčka. Ak zistíte akýkoľvek problém, okamžite sa obráťte na Vášho predajcu. Nevymieňajte ani nerobte akékoľvek úpravy súčiastok zariadení, ktoré môžu zásadne ovplyvniť ovládateľnosť a užívanie zariadenia či dokonca zapríčiniť jeho zničeniu. Akýmkoľvek zásahom do zariadenia strácate záruku.

DŮLEŽITÁ UPOZORNĚNÍ

Automobil sa nepohybuje/nejde spustiť:

1. Ak je vypínač v polohe OFF (vypnuté).
2. Ak poistka nefunguje správne.
3. Ak nie je batéria pripojená, skontrolujte červené a čierne vodiče.
4. Ak nabíjačka pripojená, vozidlo sa nezapne. Odpojte nabíjačku.
5. Ak pedálový spínač nefunguje správne.
6. Ak kolesá uviaznu a nemôžu sa pohybovať.

Automobil sa pohybuje pomaly:

1. Ak nie je batéria úplne nabitá.
2. Ak dôjde k problému s kolesami, napr. Kolesá uviazla a nemôžu sa pohybovať.
3. Ak hmotnosť jazdec prekračuje povolené parametre (tj. viac ako 30 kg).

Pred začiatkom užívania zariadenia si dôkladne prečítajte tento manuál a uistite sa, že ste informáciám v ňom riadne porozumeli. Ak nesúhlasíte s inštrukciami a poučeniami uvedenými v tomto manuáli, produkt nepoužívajte. Pred každou jazdou je nutné skontrolovať celkový stav zariadenia.

Naša spoločnosť nezodpovedá za možné ujmy, ktoré môžu vzniknúť v dôsledku nesprávneho užívania produktu, ktoré je v rozpore s inštrukciami uvedenými v tomto manuáli.

Uschovajte daňový doklad o nákupe. Tento doklad zároveň slúži ako záručný list.

Dovozca zaručuje bezproblémový chod zariadenia po dobu 24 mesiacov odo dňa nákupu pri dodržaní podmienok uvedených v tomto manuáli.

Požičia Ak majiteľ zariadenia tretej osobe, naša spoločnosť nezodpovedá za ujmy, ktoré vzniknú pri nedodržaní odporúčaní v tomto manuáli. Akýmkoľvek porušením tohto manuálu zákazník preberá všetku plnú zodpovednosť za svoje konanie. Je zakázané požičiavať tretím osobám, ktoré dôkladne nepreštudoval tento manuál.



Akékoľvek použitie obsahu materiálu, vrátane jeho prevzatí, je bez súhlasu firmy Eljet s.r.o. zakázané.

Copyright © Eljet s.r.o.

Všetky práva vyhradené. Určené len pre osobné využitie. Bez predchádzajúceho písomného súhlasu Eljet s.r.o. je zakázaná akákoľvek ďalšia publikácia, prepis alebo distribúcia tohto materiálu alebo jeho časti zverejneného

na stránkach www.kolozka.cz či www.powerguy.cz

EÚ VYHLÁSENIE O ZHODE

EU DECLARATION OF CONFORMITY

f) **Identifikační údaje o výrobcu, splnomocnenom zástupcu:**

Obchodní firma: **Eljet s.r.o.**

Registrované sídlo: Kladenská 278/61, 160 00 Praha 6, ČR

IČO: 01504134

g) **Identifikační údaje o výrobcu:**

Obchodní firma: **Eljet s.r.o.**

Sídlo: **Kladenská 278/61, 160 00 Praha 6, ČR**

h) **Popis výrobku:**

Názov: Detská vozítka

Model:

Mercedes-Benz GLC

Modifikácie: MERCEDES-BENS GLC

i) **Odkaz na špecifikácie a právne predpisy a harmonizované normy:**

smernice Európskeho parlamentu a Rady č.2014/53/EU týkajúci sa dodávaní rádiových zariadení na trh.

Nariadenie vlády č. 118/2016 Zb., O posudzovaní zhody elektrického zariadenia určeného na používanie v rámci určitých limitov napätia pri jej sprístupnenia na trhu (Smernica 2014/35 / EÚ). Nariadenie vlády č. 117/2016, ktoré je ekvivalentné smernicu Rady 2014/30 / EÚ, nariadenie vlády č. 176/2008 Zb. v znení nariadenia vlády č. 170/2011 Zb., ktoré je ekvivalentná smernicu rady č. 2006/42 / ES v znení smernice rady 2009/127 / ES a 2012/32 / EÚ, nariadenie vlády č. 481/2012 Zb. ktoré je ekvivalentné smernicu rady č. 2011/65 / EÚ, nariadenie vlády č. 426/2016 Zb. ktoré je ekvivalentné smernicu rady č. 2014 / 53EU, STN EN ISO 12100, STN EN 60950-1 ed. 2, STN EN 61000-6-3 ed. 2, STN EN 55014-1 ed. 3, STN EN ISO 13849-1

j) **Popis a určenie funkcie výrobku:**

Detská vozítka sú poháňané dvoma elektromotory napájanými z batérie 12 V. Súčasťou detských vozítek je nabíjačka (12 V 500 mA). Modifikácie sa líšia niektorými technickými parametrami, designom. Konštrukčný princíp i použité prvky sú zhodné.

Dvojčísli roku, v ktorom bol stanovený výrobok opatren označením CE: 20

Toto vyhlásenie o zhode EÚ vydal na vlastnú zodpovednosť výrobca - splnomocnenec.

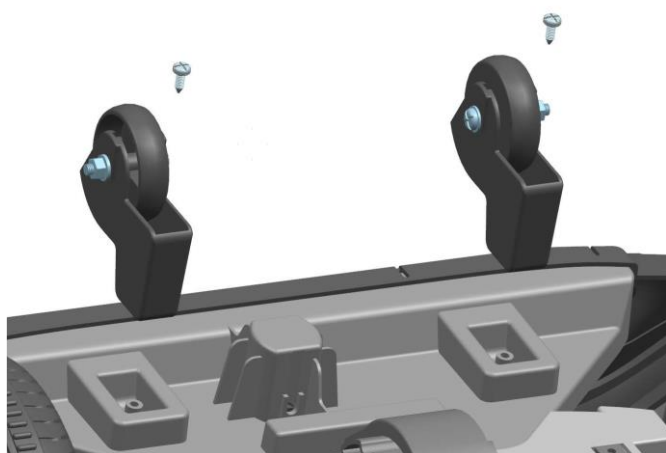
Tomáš Brepta, konateľ

V Praze dňa 9. 3. 2021

Eljet s.r.o.
Kladenská 278/61
Podpis.....160 00 Praha 6
IČ: 01504134, DIČ: CZ01504134



Sestavení může provést pouze dospělá osoba. / Zostavenie môže vykonať len dospelá osoba.



Instalace zadního kola / Inštalácia zadného kolesa

- Otočte auto vzhůru nohama
- Odšroubujte M4x12
- Nainstalujte tréninková kolečka
- Připevněte zpět šroubem
- Otočte auto hore nohami
- Odskrutkujte M4x12
- Nainštalujte tréningová kolieska
- Pripevnite späť skrutkou



- Nainstalujte motor na hřídel
- Nasadte kolo na hřídel
- Přitlačte na motor
- Nasadte plastovou pokličku

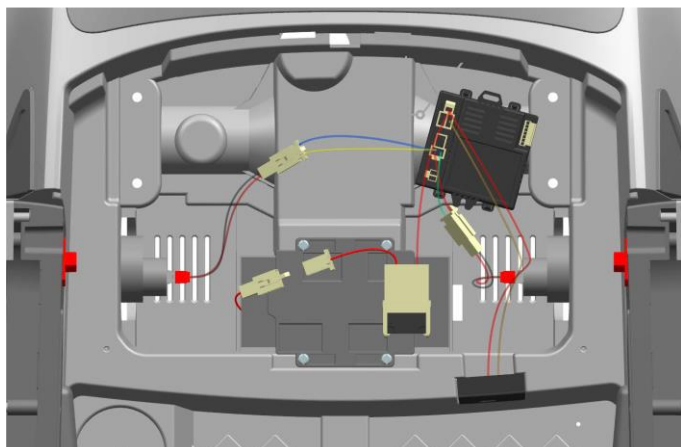


- Nainštalujte motor na hriadeľ
- Nasadte koleso na hriadeľ
- Pritlačte na motor
- Nasadte plastovú pokrievku

Instalace předního kola / Inštalacia predného kolesa

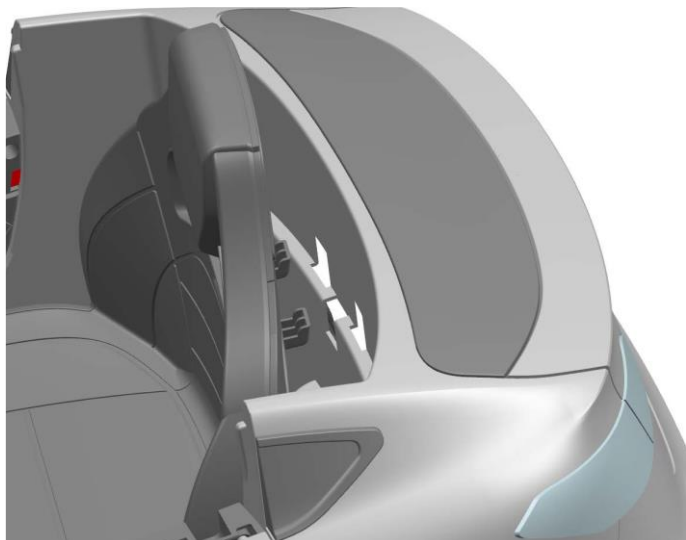
- Nasadte 10 podložku na hřídel
- Nasadte přední kolo a přitlačte
- Nasadte plastovou pokličku

- Nasadte 10 podložku
- Nasadte koleso na hriadeľ a pritlačte
- Nasadte plastovú pokrievku



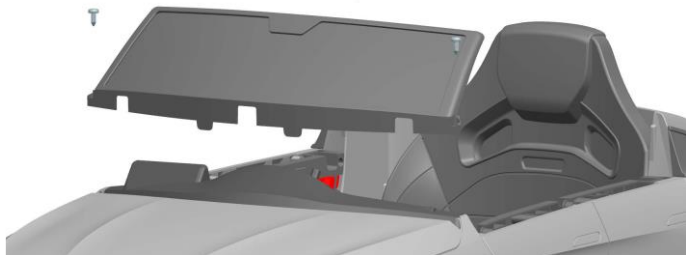
Zapojte konektor před instalací sedadla Zapojte konektor pred inštaláciou sedadla

Instalace sedadla / Inštalacia sedadla

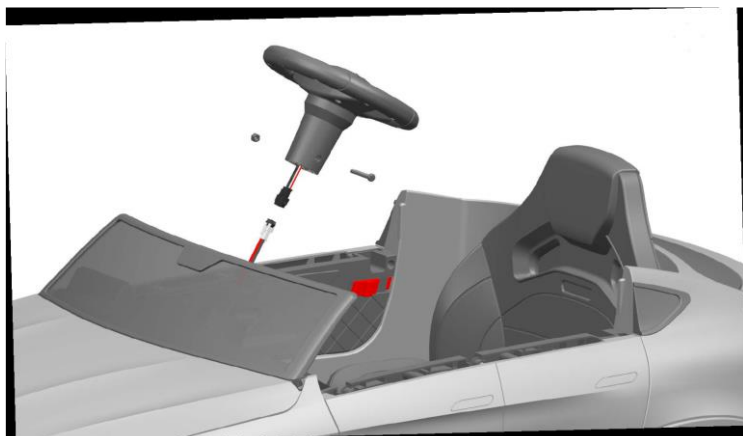


- Zahákněte sedadlo do karoserie / Zaháknite sedadlo do karosérie
- Připevněte dvěma M4x12 šrouby / Pripevnite dvoma M4x12 skrutkami

Instalace skla / Inštalácia skla

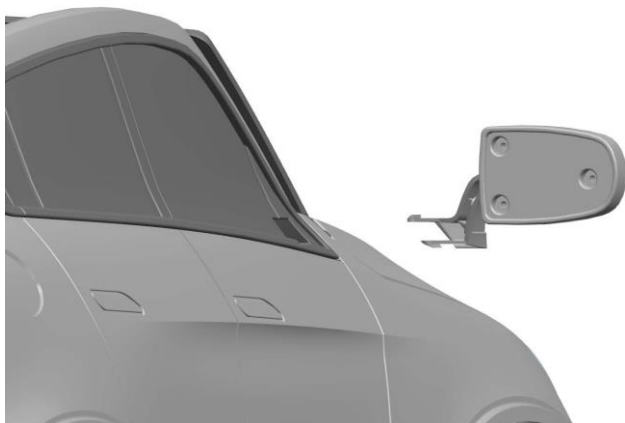


- Zacvakněte sklo do karoserie / Zacvaknite sklo do karosérie
- Připevněte dvěma M4x12 šrouby / Pripevnite dvoma M4x12 skrutkami



Instalace volatu / Inštalácia volantu

- Připojte konektor
- Nasadíte volant na řídicí tyč
- Připevněte M5x40 šroubem
- Pripojte konektor
- Nasadíte volant na riadiacej tyč
- Pripevnite M5x40 skrutkou



Instalace zpětných zrcátek / Inštalacie zpetných zrkadiel

- Zacvakněte zrcátka do karoseria
- Zacvaknite zrkadlá do karoseria

DÁLKOVÉ OVLÁDÁNÍ / DÁLKOVE OVLADANIE



Po výměně baterií nebo při prvním použití je nutné ovládání spárovat. Vypněte autíčko, následně zapněte ovládání a pak podržte šipku dopředu a dozadu současně po dobu 3 sekund. Světla by měla začít blikat, zapněte autíčko a po spárování zůstanou světla svítit nepřerušovaně.

Po výmene batérií alebo pri prvom použití je nutné ovládanie spárovať. Vypnite autíčko, následne zapnite ovládanie a potom podržte šípku dopredu a dozadu súčasne po dobu 3 sekúnd. Svetlá by mala začať blikať, zapnite autíčko a po spárovaní zostanú svetla svietiť neprerušovane.

TECHNICKÉ PARAMETRY / TECHNICKÉ PARAMETRE

Název / Názov	Parametry / Parametre
Barva / Farba	černá / čierna
Hmotnost / Hmotnosť	12,5 kg
Rozměry / Rozmery	1050 x 680 x 500 mm
Provozní teplota / Prevádzková teplota	10–40 °C
Baterie / Bateria	12 V, 4500 mAh
Doba nabíjení / Doba nabíjení	8–12 hod
Motor / Motor	2 x 25 W
Materiál / Materiál	Plast
Rychlost / Rychlosť	3 - 5 km/h
Doporučený věk jezdce / Odporúčany vek jazdca	3–8 let
Maximální hmotnost jezdce / Maximálna hmotnosť jazdca	25 kg